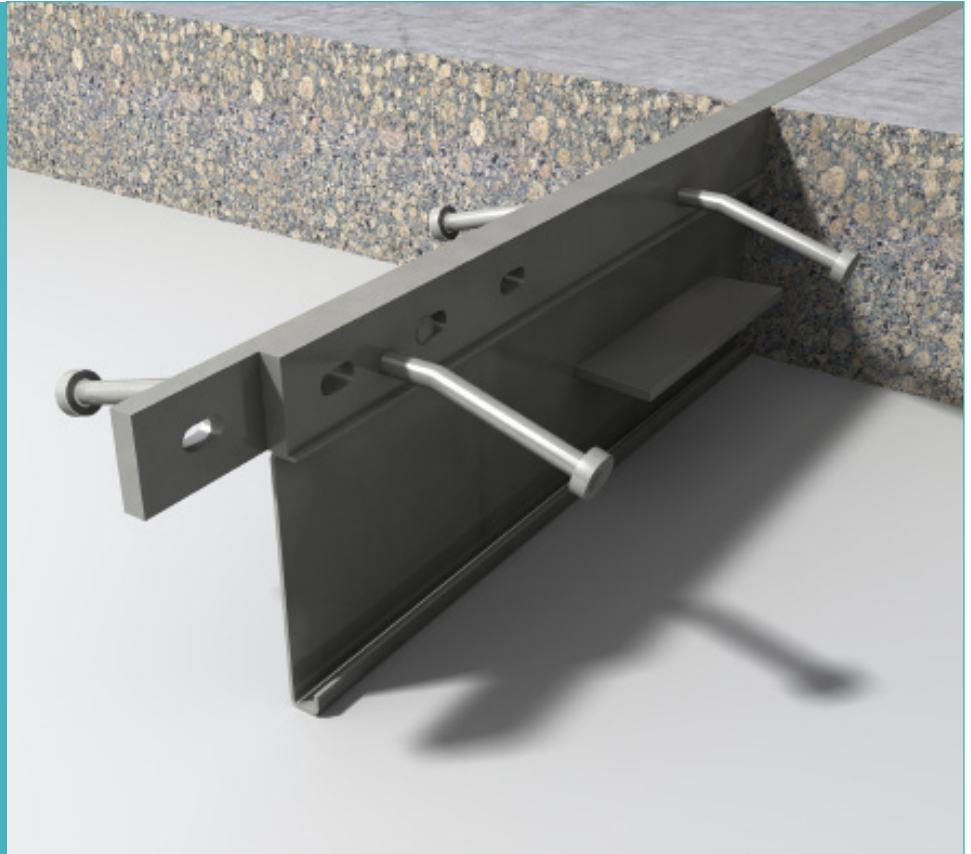


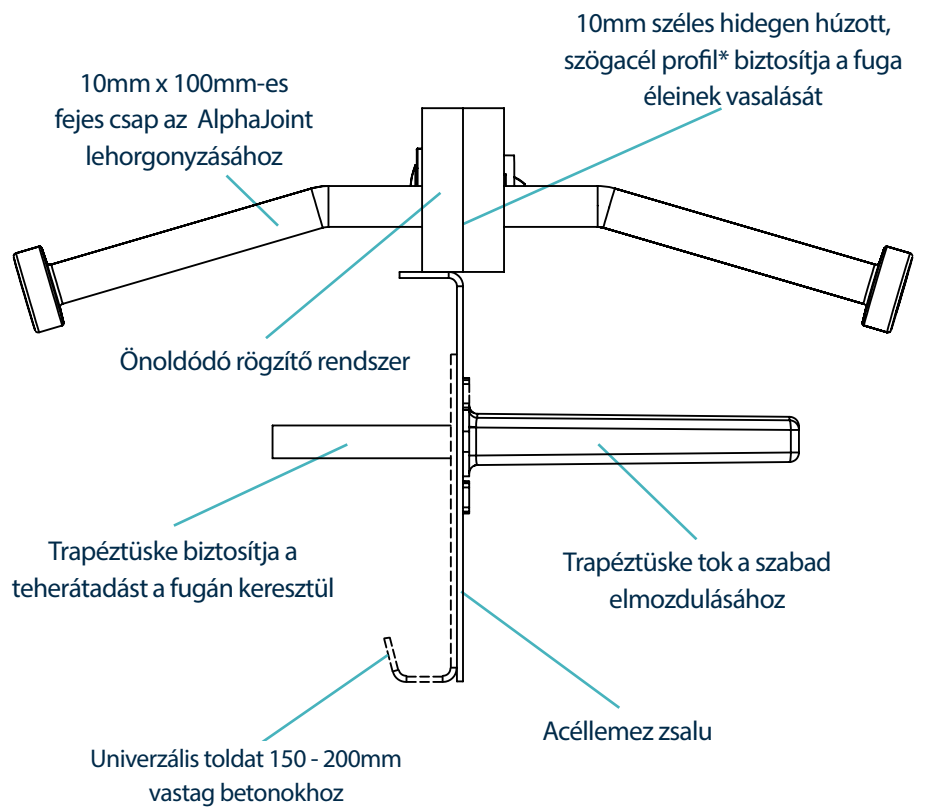
alphajoint® classic 4010

Specification Sheet
Issue 5.1
21/07/2018

alphajoint® classic 4010



alphajoint® classic 4010 - Universal



*Horganyzott és rozsdamentes kivitelben is rendelhető

alphajoint® classic 4010

Specification Sheet Issue 5.1
 21/07/2018

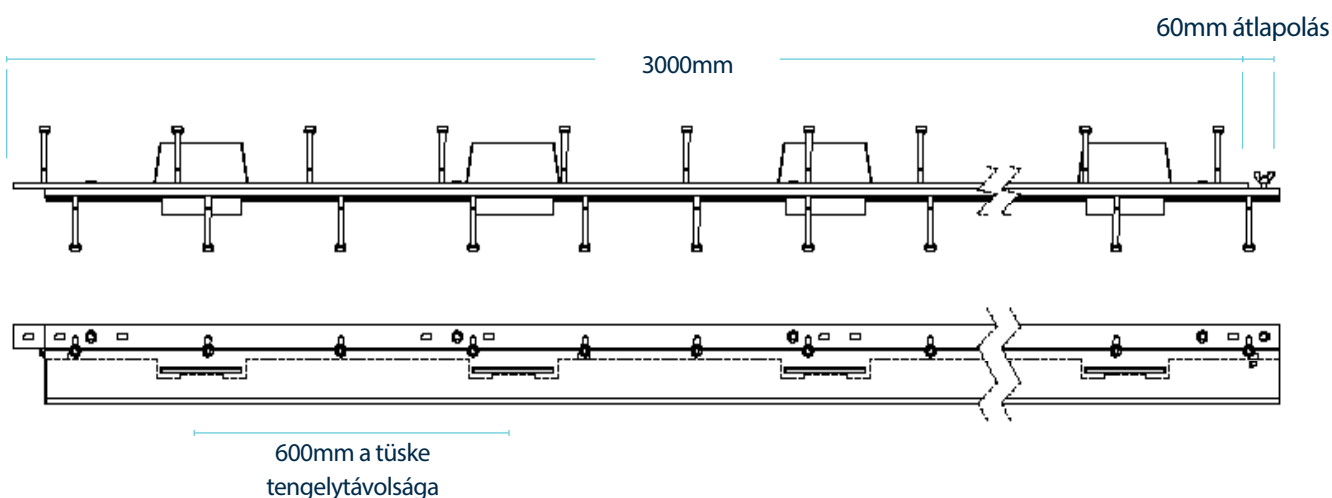
gyártási tolerancia

Hosszúság ±2.0mm

Magasság ±1mm

Egyenesség ±0.5mm/600mm

dimensions of alphajoint® classic 4010



méreték mm-ben

alphajoint® classic 4010 méret és súlyadatok

Névleges beton vtg. (mm)	Elválasztó sín mag. (mm)	Tüske méret (mm)	Tüske tengelytáv (mm)	Hosszúság (mm)	Egy szál profil súlya (kg)	Profilok száma per köteg	Köteg súlya (kg)
150 - 200	140 - 180	151 x 120 x 8	600	3000	33.0	42	1485.0
220	200				35.0	35	1451.0
240	225				36.0	35	1493.4

A táblázat a jellemző magassági és hosszúsági értékeket tartalmazza. A súly értékek a TD8 tükével szerelt profilra vonatkoznak.

anyag minőségek

Alkotóelem	Anyag
Fuga élvédő profil (4010)	BS 070M20
Acél zsalulemez	BS EN 1030:1999 DC01
Horgony	S275JR or equivalent
Trapéztüske	BS EN 10025-2:2004 S275JRG2 min 410 N/mm ²
Trapéztüske tok	HDPP

alphajoint® classic 4010

Specification Sheet Issue 5.1

21/07/2018

törési terhelés méretezési táblázata a tüske vagy a beton terhelési határértékére

(Jellemző padló, 40N/mm² nyomószilárdságú beton és 20mm fugatágulás)

Szálerősítés nélküli beton

Beton vtg. (mm)	Tüske típus	Szakító szilárdság (kN/m)	Hajlító szilárdság (kN/m)
Universal Divider Plate to Suit 150 - 200	TD6	35	53.4
	TD8	35.7	87.2
	TD10	36.4	124.7
225	TD6	60.7	53.4
	TD8	60.7	87.2
	TD10	60.7	124.7
250	TD6	72.4	53.4
	TD8	72.4	87.2
	TD10	72.4	124.7

Törési terhelés (kN/m)

A táblázat a beton szakítóerejének határértékeit és a trapéztüske hajlítóerejének határértékeit mutatja a lemezvastagság és a trapéztüske típusának függvényében egy 20mm-es tágulású hézagnál - nagyobb fuganyílás is megengedett A törési terhelés a TR34 4. kiadás alapján számolva. További információért, hívja Permaban forgalmazóját.

Minden számítási adatot ellenőriztetni kell statikus mérnökkel.

kompatibilis tüske rendszerek

