

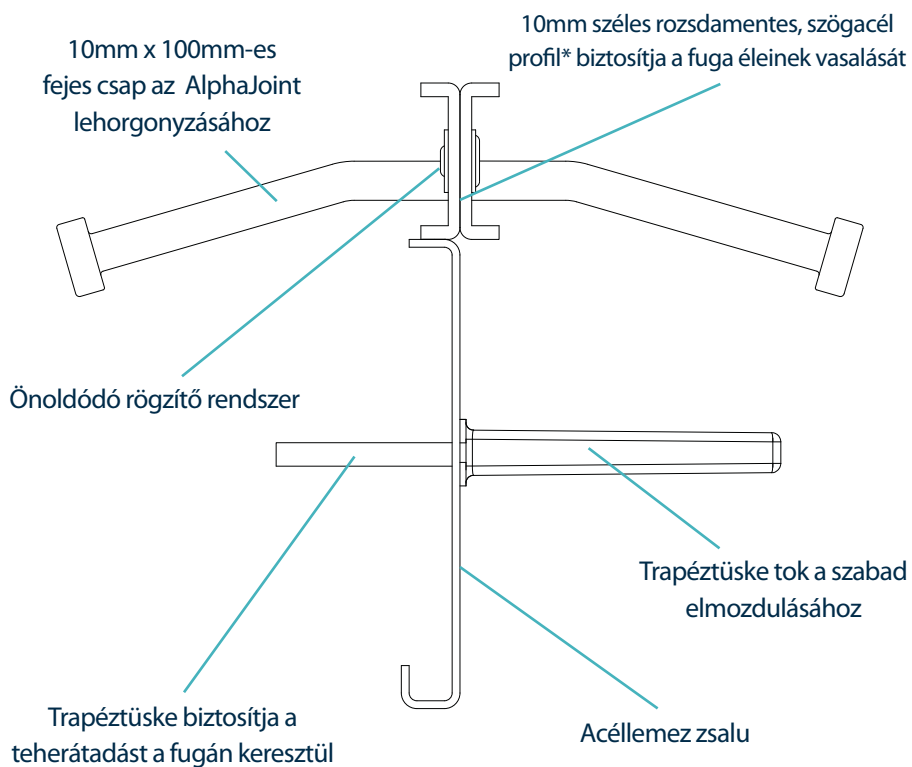
# alphajoint<sup>®</sup> classic css

Specification Sheet  
Issue 1.0  
24/01/2012

alphajoint<sup>®</sup> classic css



alphajoint<sup>®</sup> classic css



\*Hidegen hengerelt kivitelben is rendelhető.

# alphajoint® classic css

Specification Sheet Issue 1.0  
24/01/2012

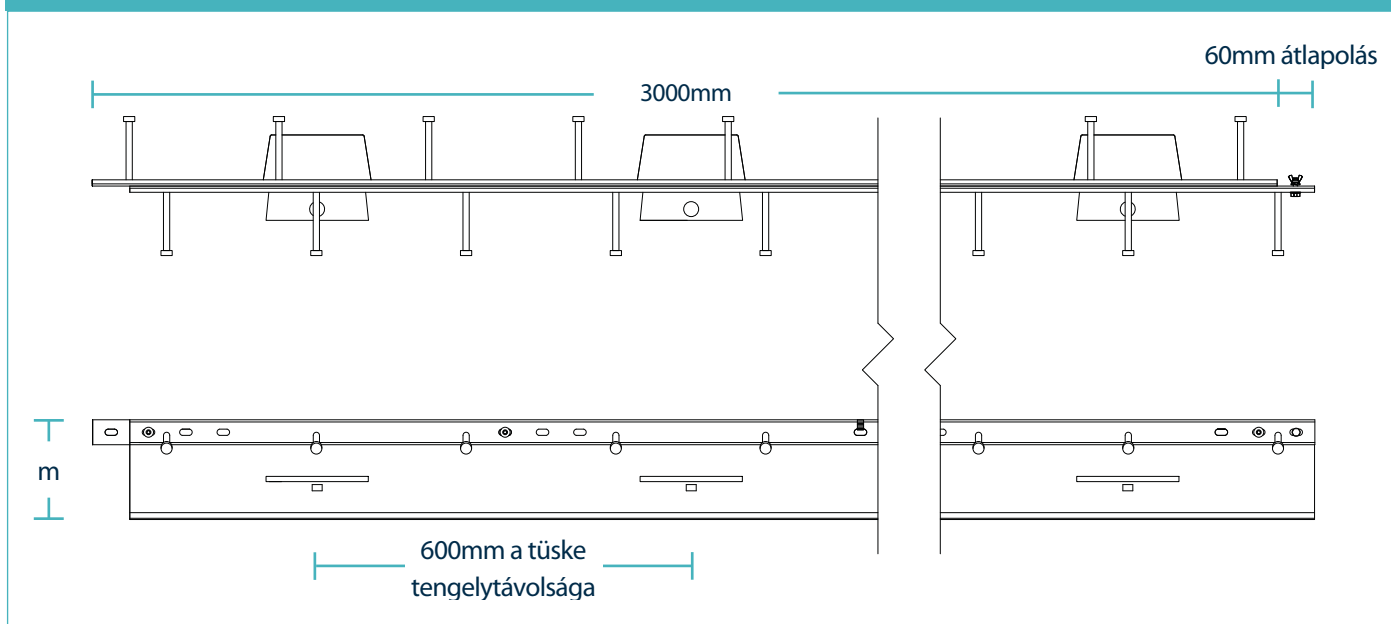
## gyártási tolerancia

Hosszúság ±2.0mm

Magasság ±1mm

Egyenesség ±0.5mm/600mm

## alphajoint® classic css méretei



## alphajoint® classic css méretei és súlya

Névleges beton vtg. (mm)	Elválasztó sín mag. (mm)	Tüske méret (mm)	Tüske tengelytáv. (mm)	Hosszúság (mm)	Profil súlya (kg)	Profiok száma per köteg	Köteg súlya (kg)
150	120	164 x 120 x 8 Trapézforma	600	3000	23	30	774
170	140				24	30	801
190	160				25	28	781
210	180				26	28	808

A táblázat a jellemző magassági és hosszúsági értékeket tartalmazza. A súly értékek a TD8 tüskekkel szerelt profilra vonatkoznak.

## anyaghasználat

Összetevők	Alapanyag
Fuga élvédő profil (CSS)	BS EN 10088-2 1.4301 304L
Acél zsalulemez	BS EN 1030:1999 DC01
Horgony	S275JR vagy egyenértékű
Trapéztüske	BS EN 10025-2:2004 S275JRG2 min 410 N/mm <sup>2</sup>
Trapéztüske tok	HDPP