

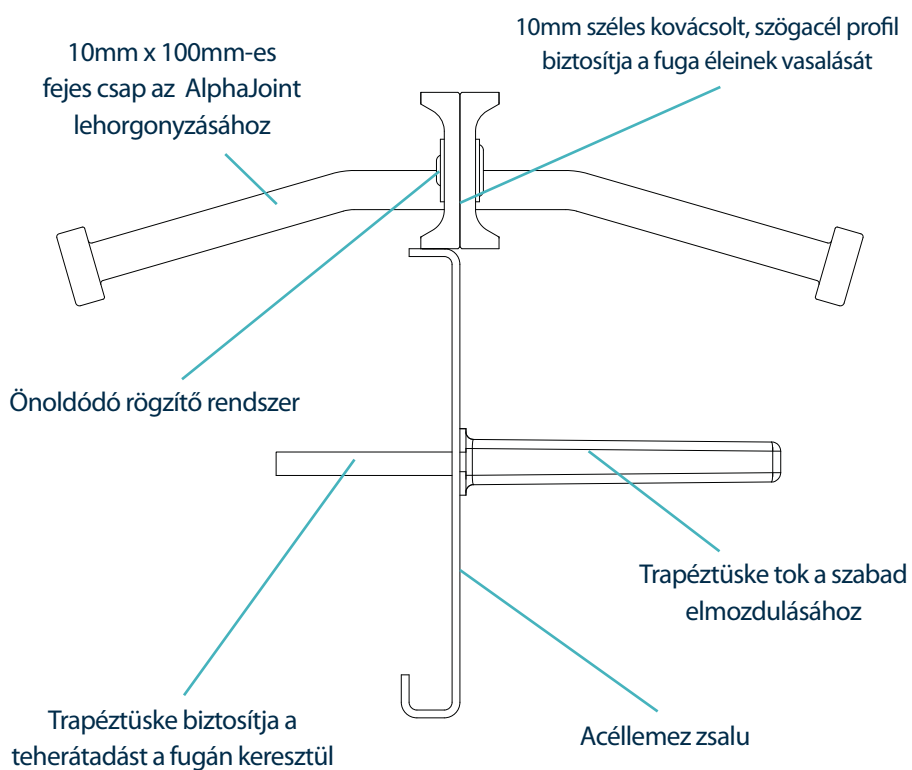
alphajoint® classic f

Specification Sheet
Issue 1.0
24/01/2012

alphajoint® classic f



alphajoint® classic f



alphajoint® classic f

Specification Sheet Issue 1.0
24/01/2012

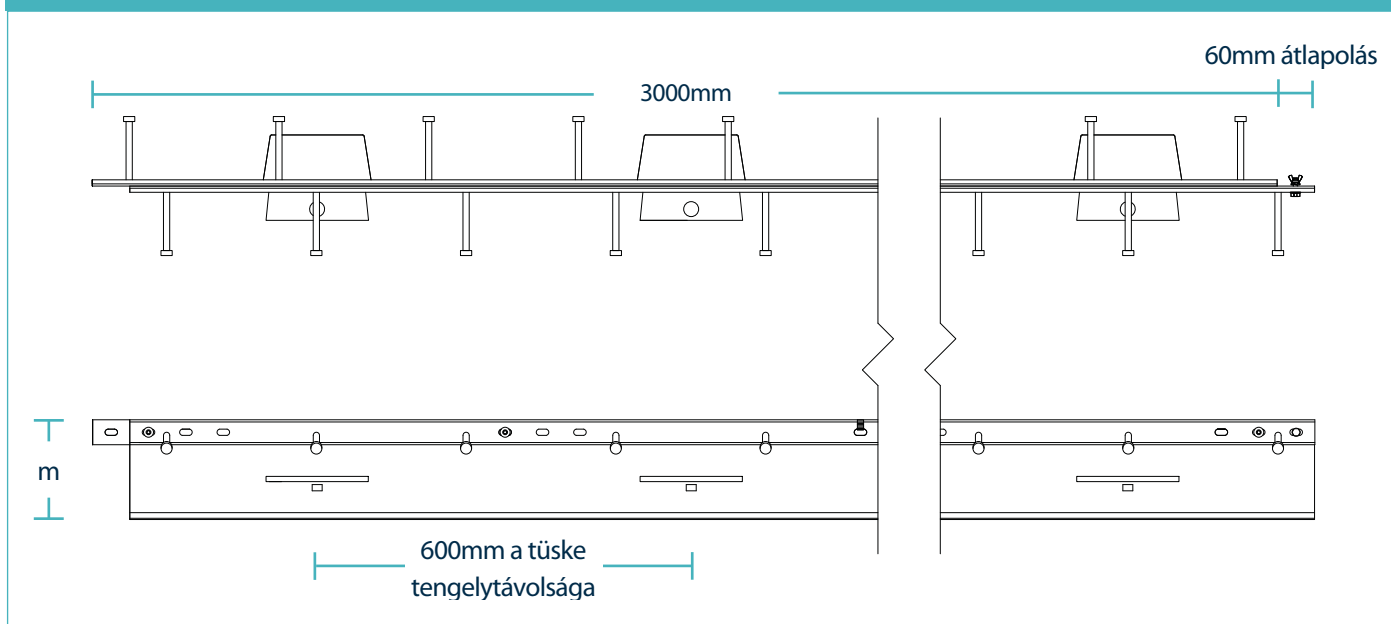
gyártási tolerancia

Hosszúság ±2.0mm

Magasság ±1mm

Egyenesség ±0.5mm/600mm

alphajoint® classic f méretei



alphajoint® classic f méretei és súlya

Névleges beton vtg. (mm)	Elválasztó sín mag. (mm)	Tüske méret (mm)	Tüske tengelytáv. (mm)	Hosszúság (mm)	Profil súlya (kg)	Profilok száma per köteg	Köteg súlya (kg)
150	120	164 x 120 x 8 Trapézforma	600	3000	25	30	830
170	140				26	30	858
190	160				27	28	833
210	180				28	28	860

A táblázat a jellemző magassági és hosszúsági értékeket tartalmazza. A súly értékek a TD8 tüsskével szerelt profilra vonatkoznak.

anyaghasználat

Összetevők	Alapanyag
Fuga élvédő profil (F)	WB235JR
Acél zsalulemez	BS EN 1030:1999 DC01
Horgony	S275JR vagy egyenértékű
Trapéztüske	BS EN 10025-2:2004 S275JRG2 min 410 N/mm ²
Trapéztüske tok	HDPP