

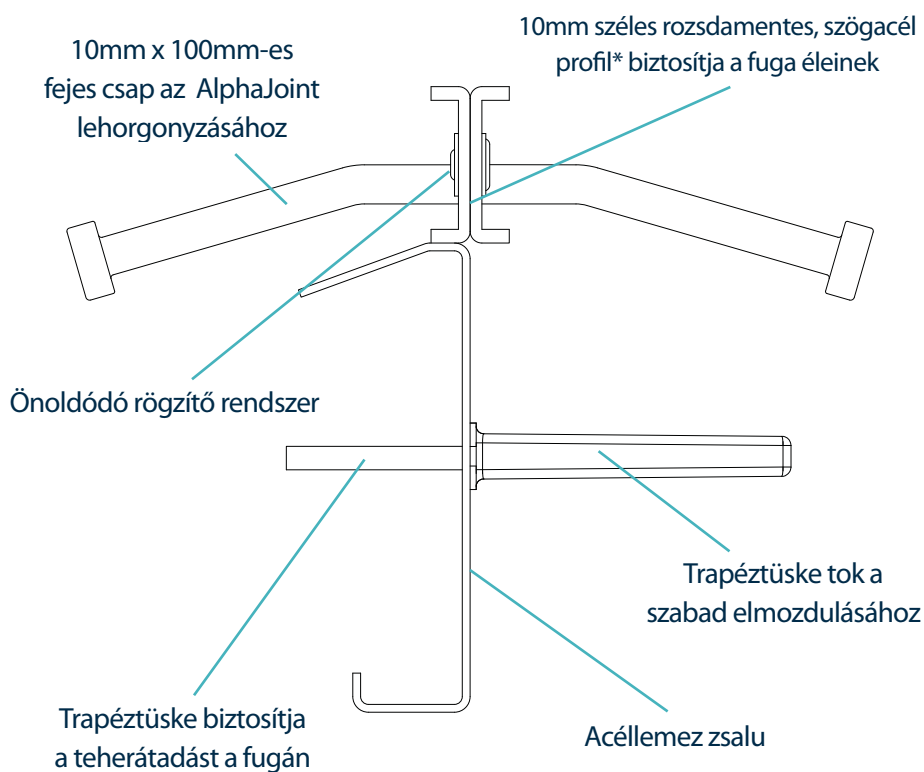
alphajoint[®] css

Specification Sheet
Issue 1.0
24/01/2012

alphajoint[®] css



alphajoint[®] css



*Hidegen hengerelt kivételben is rendelhető.

alphajoint® css

Specification Sheet Issue 1.0
24/01/2012

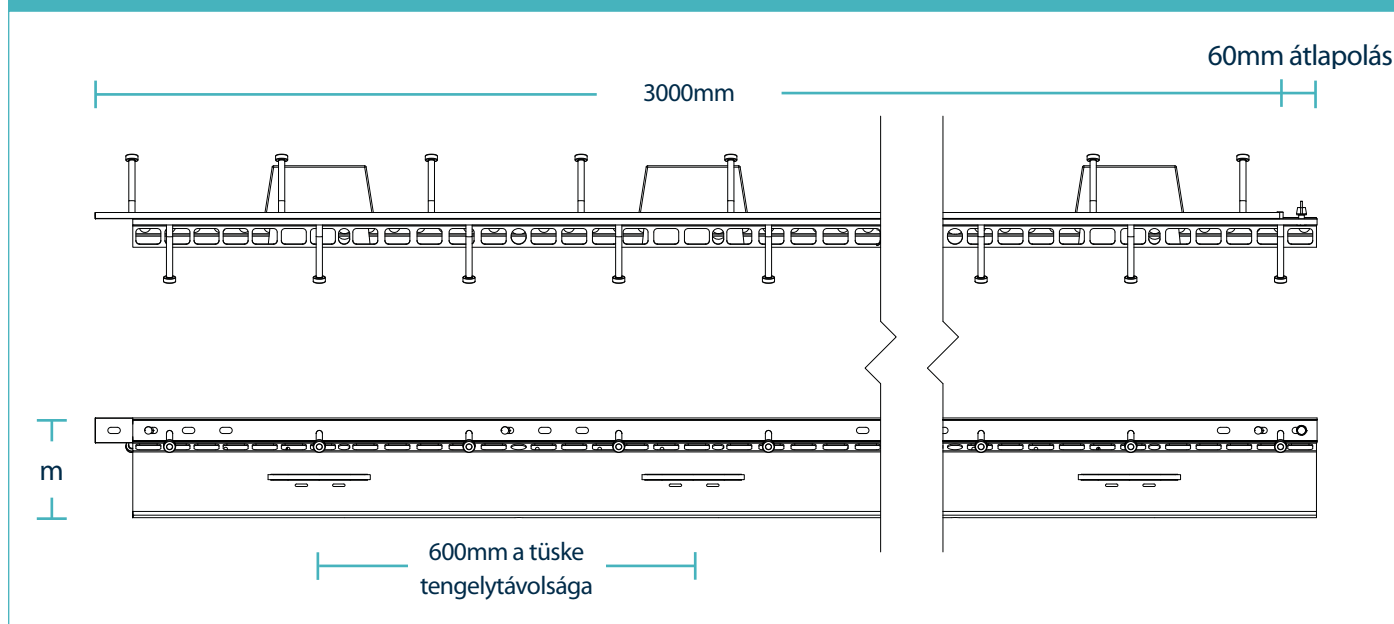
gyártási tolerancia

Hosszúság ±2.0mm

Magasság ±1mm

Egyenesség ±0.5mm/600mm

alphajoint® css méretei



alphajoint® css méretei és súlya

Névleges beton vtg. (mm)	Elválasztó sín mag. (mm)	Tüske méret (mm)	Tüske tengelytáv. (mm)	Hosszúság (mm)	Profil súlya (kg)	Profiok száma per köteg	Köteg súlya (kg)
150	120	164 x 120 x 8 Trapézforma	600	3000	24	30	795
170	140				25	30	823
190	160				26	28	801
210	180				27	28	827

A táblázat a jellemző magassági és hosszúsági értékeket tartalmazza. A súly értékek a TD8 tüskével szerelt profilra vonatkoznak.

anyaghasználat

Összetevők	Alapanyag
Fuga élvédő profil (CSS)	BS EN 10088-2 1.4301 304L
Acél zsalulemez	BS EN 1030:1999 DC01
Horgony	S275JR vagy egyenértékű
Trapéztüske	BS EN 10025-2:2004 S275JRG2 min 410 N/mm ²
Trapéztüske tok	HDPP